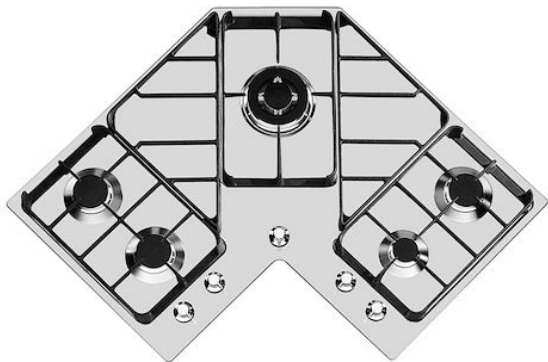


## Piano cottura Angolare

Piani cottura a gas

Codice: 7038 052



### CARATTERISTICHE

#### ACCENSIONE SOTTOMANOPOLA

Massima libertà di movimento con l'accensione elettrica sottomanopola, caratteristica comune a tutti i modelli, che permette l'attivazione della fiamma con una sola mano.

#### BRUCIATORI SPECIALI

Molti piani Foster sono dotati di bruciatori speciali, con due o tre corone di fuoco che aumentano di molto la potenza erogata e la superficie riscaldata direttamente. Nei modelli DUAL inoltre le due corone di fuoco sono indipendenti, rendendo questi bruciatori perfetti sia per cotture intensive che delicate.

#### COTTURA SICURA

Tutti i piani Foster sono dotati di valvole di sicurezza che, nel caso di accidentale spegnimento della fiamma, interrompono l'erogazione del gas in tempi velocissimi.

#### GRIGLIE IN GHISA

La ghisa è il materiale perfetto per la griglia di un piano cottura per le tante proprietà che lo contraddistinguono: alta capacità termica che migliora i rendimenti della cottura; peso e stabilità che migliorano la sicurezza; robustezza che mantiene inalterato nel tempo l'aspetto originale; facilità di pulizia.

### DETTAGLI

#### Bordo Installazione

Standard (Bordo 8 mm)

#### Finitura

Spazzolato Foster

Materiale	Acciaio inox AISI 304
Texture	Spazzolatura in linea
Alimentazione	220-240 V; 50/60 Hz
Dimensioni	830x830 mm
Dimensioni base	83cm
Descrizione completa	Piano cottura a gas angolare 83x83 cm - 5 Fuochi - Bordo STD - per incasso sopratop
Elemento riscaldante	5 fuochi
Foro incasso	Vedi scheda tecnica
Griglie	Griglie in ghisa e coprispartifiamma smaltati
Potenza totale	9.750 W
Ausiliare	1.000 W
Semirapido	3x1.750 W
Tripla corona	3.500 W
Sicurezza	Valvolatura di sicurezza con termocoppia ad intervento rapido
Tipo di accensione	Accensione elettrica sottomanopola

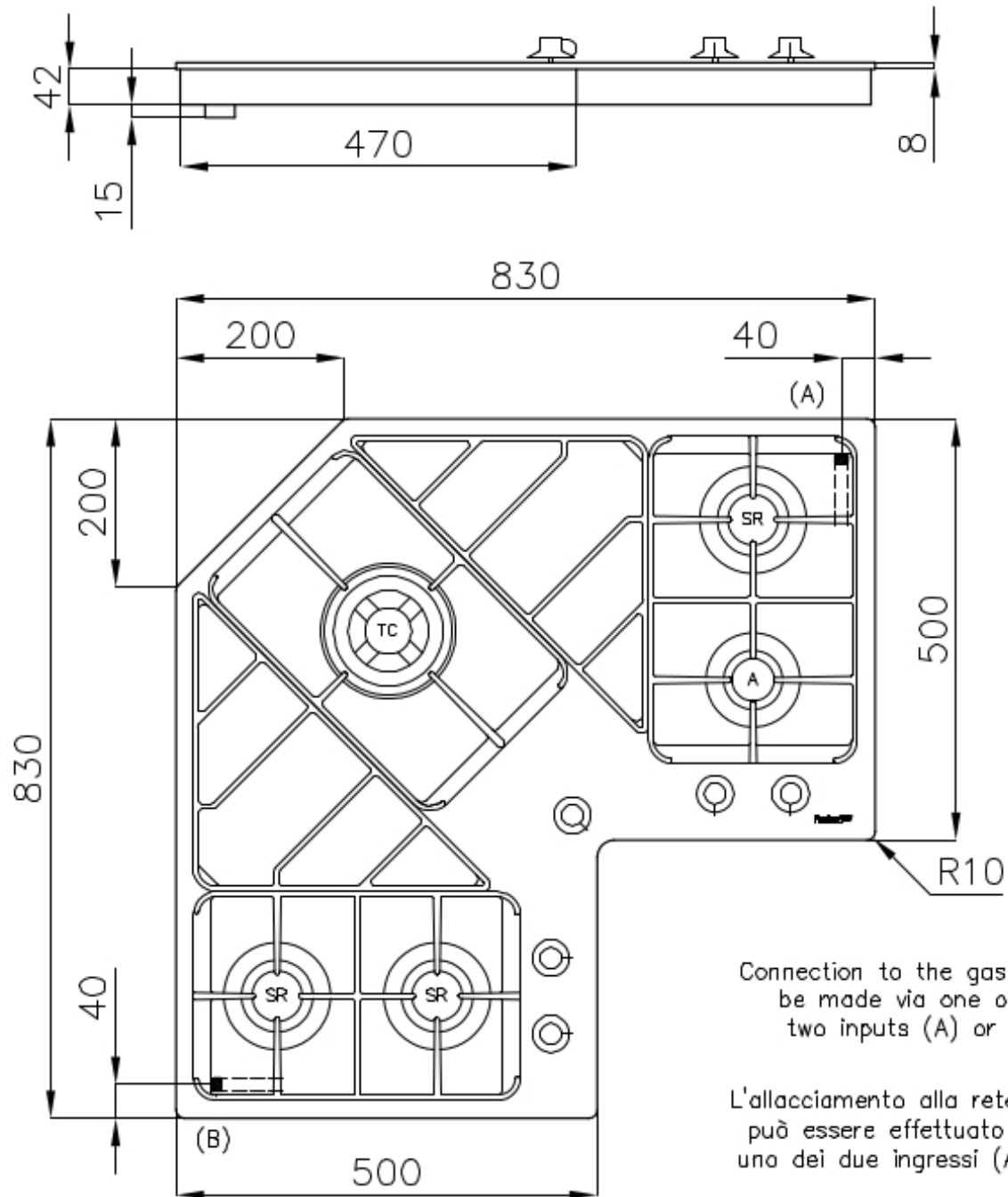
Tipo gas

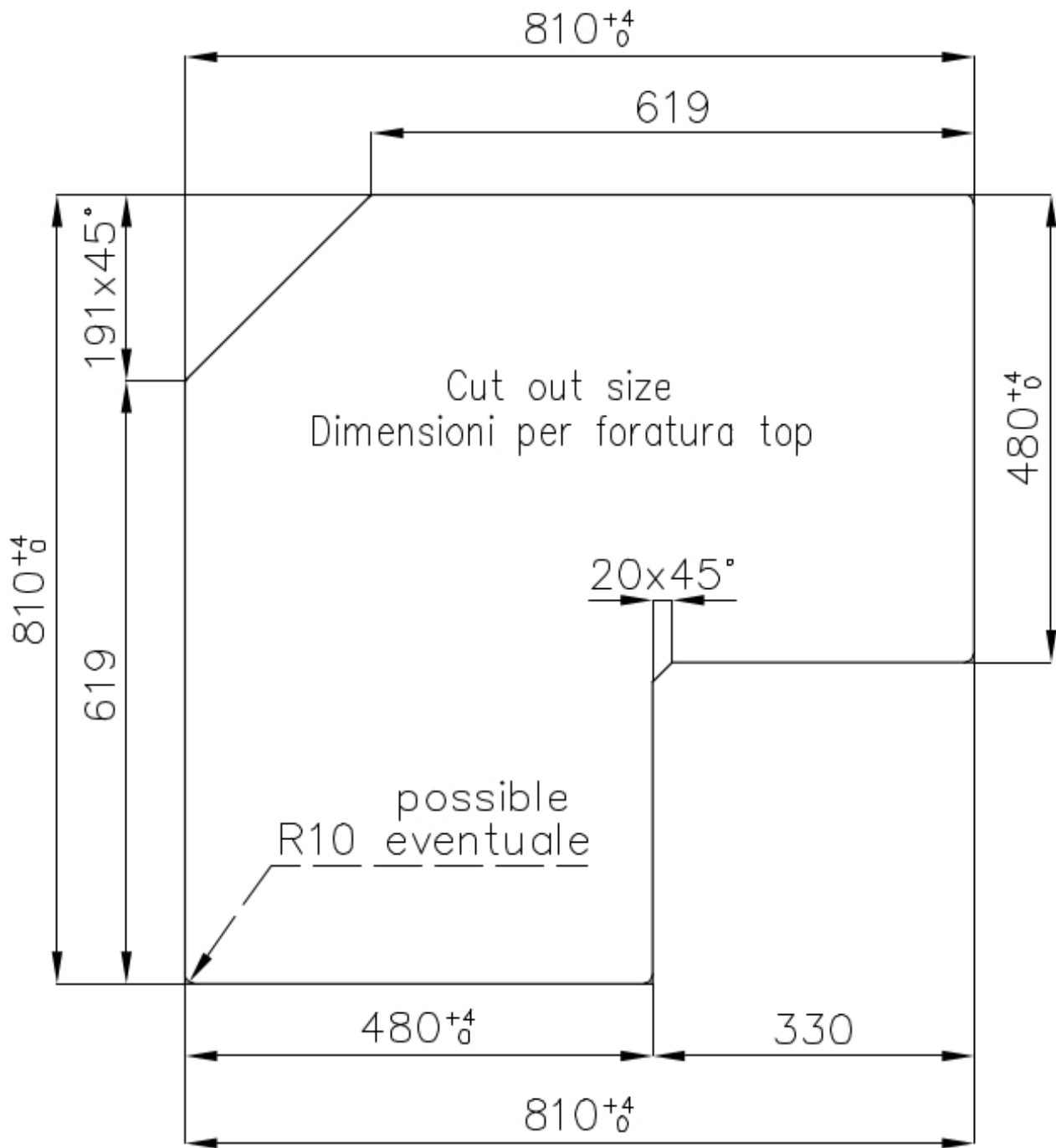
Collaudato per installazione con Gas metano, set ugelli GPL inclusi.

Tipologia

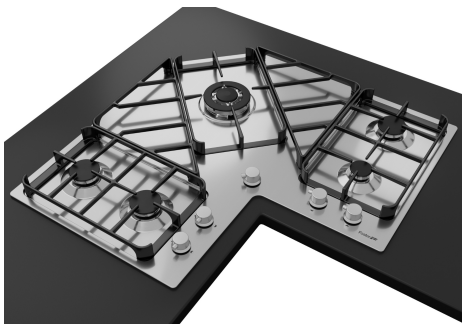
Piano Cottura a Gas

## DATI TECNICI





## GALLERIA FOTOGRAFICA



## ACCESSORI OPZIONALI



**Porta Wok in Ghisa**  
9601 668

## ABBINAMENTI CONSIGLIATI



**Cappa d'aspirazione Pitagora**  
2439 003